



ООО НПКФ «УРАЛСПЕЦАВТОМАТИКА»



ОКПД2: 28.29.22

Код ТН ВЭД ЕАЭС: 8424890009

**ОРОСИТЕЛЬ ДРЕНЧЕРНЫЙ ВОДЯНОЙ И ПЕННЫЙ
«ОПДР-15-УСА»**

ДУS0-РНo0,77-R1/2-B1,5 «ОПДР-15-УСА»

ТУ 28.29.22-001-55795475-2010 с изменениями 2

Паспорт

28.29.22-001-55795475-2010 ПС

*г. Екатеринбург
2022 год*

1. НАЗНАЧЕНИЕ ИЗДЕЛИЯ

Оросители водяной и пенный дренчерные ОПДР-15 УСА предназначены для работы с водой и пеной, а также получения распыленной воды и воздушно-механической пены низкой кратности из водного раствора пенообразователя и распределения ее по занимаемой площади с целью тушения очагов пожара или их локализации. Ороситель предназначен для работы в сухотрубных дренчерных установках и эксплуатируются в производственных, складских помещениях, в кабельных сооружениях, установках водяного пожаротушения масляных силовых трансформаторов, автотрансформаторов, гидро- и турбогенераторы, склады горючих жидкостей и сгораемых материалов, ванн и емкостей с ЛВЖ, тары с ЛВЖ, для охлаждения емкостей, цистерн с ГСМ, ЛВЖ и других, а также для тушения пеной помещения категории: А; Б; В1; В2; В3 по НПБ 105-03

Ороситель предназначен для работы с водой, водными растворами пенообразователя общего назначения ПО-6 и его (концентрации 6%).

Ороситель устанавливается розеткой вниз или под углом 45°, 90°, 135°, 180°

По устойчивости к климатическим воздействиям окружающей среды ороситель соответствует исполнению В категории 1; 5; по ГОСТ 15150-69. с рабочим значением температуры воздуха при эксплуатации от минус - 60 °С до плюс + 50 °С и относительной влажности 100% при температуре 35 °С. Допускается кратковременная эксплуатируется изделия при температуре окружающего воздуха до +200 °С

Ороситель изготавливается:

- без покрытия латунного корпуса оросителя (в обозначении буква «о») условный диаметр выходного отверстия 15 мм.

Ороситель- изделие неразборное и неремонтируемое.

Пример записи обозначения оросителя при заказе и в другой документации в соответствии с требованиями ГОСТ Р 51043-2002 :

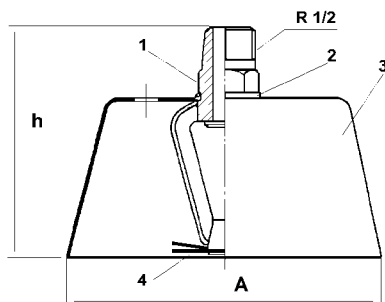
ДУ50-РНО0,77-Р1/2-В1,5 «ОПДР-15-УСА» ТУ 28.29.22-001-55795475-2010 с изм. 2

2. ТЕХНИЧЕСКИЕ ХАРАКТЕРИСТИКИ

Наименование параметра	Значение
1). Условный проход (Du), мм	15
2). Присоединительная резьба	R1/2
3). Интенсивность орошения $dm^3/(m^2 \times c)$ при $S=12 m^2$, высоте $H=2,5m$, давлении: Интенсивность орошения водой: $P=0,15 MPa (1,5 кгс/см^2)$ $P=0,3 MPa (3,0 кгс/см^2)$ Интенсивность орошения пеной: $P=0,15 MPa (1,5 кгс/см^2)$ $P=0,3 MPa (3,0 кгс/см^2)$	от 0,154...0,162 л/(с·м ²) от 0,23..... 0,25 л/(с·м ²) от 0,163...0,168 л/(с·м ²) от 0,225... 0,252 л/(с·м ²)
4). Кратность пены	7-9
5). Рабочее давление перед оросителем, МПа (кгс/см ²) Наибольшее / наименьшее	1,0 (10) / ,15(1,5)
6). Площадь, защищаемая одним оросителем, м ² , при наименьшем давлении 0,15 МПа (1,5 кгс/см ²), не менее: на высоте 2,5 метра	12 м ²
7). Коэффициент производительности	0,77
8). Коэффициент равномерности орошения в диапазоне	от 0,34 ... 0,40
9). Масса , кг, не более	0,36

3. УСТРОЙСТВО ИЗДЕЛИЯ

Ороситель дренчерный водяной и пенный состоит из корпуса оросителя, розетки оросителя и диффузора. Ороситель имеет наружную присоединительную резьбу для подсоединения к системе пожаротушения и внутреннее выходное отверстие, через которое при срабатывании системы автоматического пожаротушения подается вода, пенный раствор для тушения очагов пожара или их локализации.



1- корпус оросителя; 2- кольцо; 3- диффузор; 4- розетка оросителя.

A- (диаметр диффузора) $133 \pm 1,5$ мм.

h - (высота оросителя) 94 ± 1 мм.

4. УКАЗАНИЯ ПО ЭКСПЛУАТАЦИИ

4.1. Перед установкой оросителя следует провести визуальный осмотр:

- на наличие маркировки;
- на отсутствие механических повреждений корпуса оросителя, розетки оросителя, диффузора, присоединительной резьбы;
- на отсутствие посторонних предметов и засорения в проточной части оросителя.

4.2. Для обеспечения герметичности резьбового соединения необходимо применение уплотнительного материала (лен сантехнический, лента ФУМ, анаэробные герметики).

4.3. При установке проследить на отсутствие уплотнительного материала в проточной части корпуса оросителя (внутреннее выходное отверстие оросителя).

4.4. Затяжку оросителя на распределительном трубопроводе проводить ключом монтажным. Плотная и герметичная затяжка резьбового соединения достигается крутящимся моментом от 9,5 до 19,0 Нм. Большее усилие затяжки может привести к выходу из строя корпуса оросителя.

5. ТРЕБОВАНИЕ БЕЗОПАСНОСТИ

Работы, связанные с монтажом и эксплуатацией оросителя, должны проводиться персоналом, имеющим право на проведения работ с изделиями трубопроводной арматуры, работающими под давлением, изучившим настоящий паспорт и при соблюдении требований ГОСТ 12.2.003-91.

6. КОМПЛЕКТ ПОСТАВКИ

Комплект поставки: ороситель - 1; паспорт – (1 на упаковку); ключ монтажный (1 на упаковку)*; муфта приварная*.

Примечание - *Согласно заявке заказчика в качестве дополнительной поставки

7. ТРАНСПОРТИРОВАНИЕ И ХРАНЕНИЕ

7.1. Транспортирование оросителей в упаковке должно осуществляться в крытых транспортных средствах на любые расстояния в соответствии с правилами, действующими на данном виде транспорта.

7.2. Ящики с упакованными оросителями должны транспортироваться и храниться при температуре от -40 до + 50° С в условиях, исключающих непосредственное воздействие на них атмосферных осадков.

7.3. При транспортировании оросителей в районы Крайнего Севера и труднодоступные районы должны соблюдаться требования ГОСТ 15846-2002

8. СВИДЕТЕЛЬСТВО О ПРИЁМКЕ

Ороситель дренчерный водяной и пенный **ДУS0-РНо0,77-Р1/2-В1,5 «ОПДР-15-УСА»**
партия № _____ Кол-во _____ соответствует
требованиям

ТУ 28.29.22-001-55795475-2010 с изм. 2, ГОСТ Р 51043-2002 и признан годным для эксплуатации.

ОТК

М.П.

9. СВИДЕТЕЛЬСТВО ОБ УПАКОВЫВАНИИ

Ороситель дренчерный водяной и пенный **ДУS0-РНо0,77-Р1/2-В1,5 «ОПДР-15-УСА»**
партия № _____ Кол-во _____ упакован в соответствии с
требованиям ТУ 28.29.22-001-55795475-2010 с изменениями 2

Упаковщик _____
личная подпись расшифровка подписи год, месяц

10. ГАРАНТИЙНЫЕ ОБЯЗАТЕЛЬСТВА

10.1. Изготовитель гарантирует соответствие оросителей требованиям технических условий при соблюдении потребителем правил эксплуатации, хранения и транспортирования.

10.2. Гарантийный срок эксплуатации оросителей 36 месяцев со дня ввода в эксплуатацию, но не более 48 месяцев со дня отгрузки их потребителю

10.3. При соблюдении правил установки и эксплуатации срок службы оросителя 10 лет.

Сделано в России

Адрес: 620082, г.Екатеринбург, ул.Варшавская, д.26
Тел.(343)261-81-54,268-35-82, тел/факс (343)261-85-40
Консультации по техническим вопросам (343) 261-81-54
<https://www.уралспецавтоматика.рф/>



Сертификат соответствия требованиям технического регламента Евразийского экономического союза № ЕАЭС RU С-RU.ПБ34.В.00124/22 от 18.02.2022 действует до 17.02.2027